

## STAGNO



Product code:

9.000.071 | 9.000.022

Stagno it is made in accordance with the provisions of the CEI EN 60598-1 standard and complies with the EMC directive 89/336 EEC and with the directive 72/23 EEC - 93/68 EEC - 2002/95/EC

CE  IP20

### Installation and use instructions

The safety of this appliance is guaranteed only by correctly consulting these instructions: it is therefore necessary to keep them.

Illunaluce reserves the right to make technical changes at any time.

Illunaluce declines any responsibility for products modified without prior authorization.

### WARNINGS

This luminaire is equipped with an LED source and has been tested according to the current EN62471, EN60598-1 regulations.

The replacement of the light source contained in this lighting system must be carried out exclusively by Illunaluce.

For information contact Illunaluce.

Clean with a soft cloth.

Avoid contact between liquids and electrical components.

Suspended installation.

Single assembly, in a continuous row with free composition.

Electronic power supply.

Dimmable.

Materials: matt anodized extruded aluminum structure.

Quick adjustment steel suspension cables.

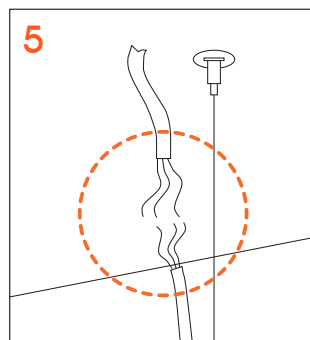
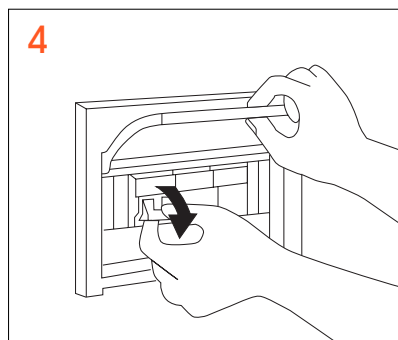
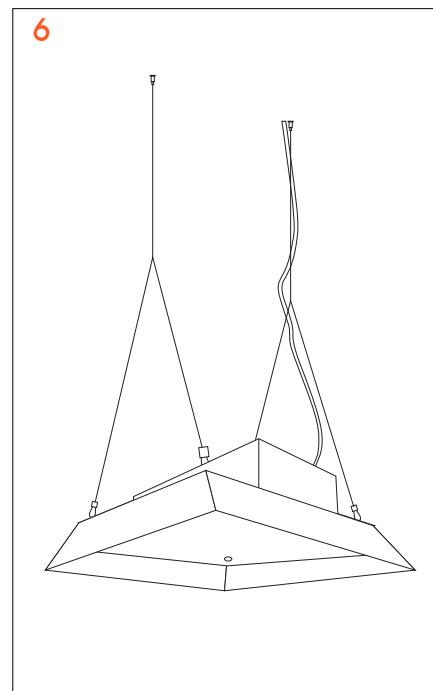
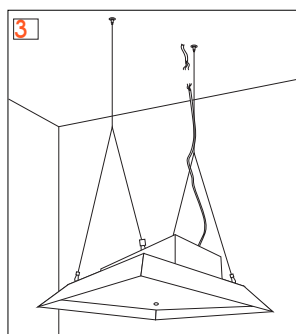
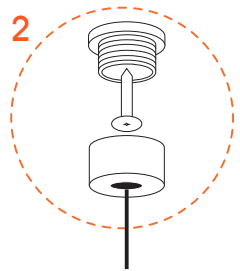
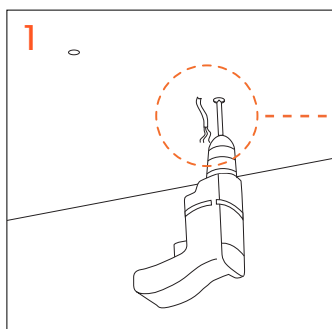
### To start..

Unpack the product.

Take measurements on the wall and drill, inserting the supplied plugs and the appropriate hook.

Hang the lamp by screwing the tie rods.

Turn off the electricity and connect the wires.



# INSTALLATION INSTRUCTION AND EXAMPLES OF USE

MADE IN ITALY

www.illunaluze.it



www.ezon.io

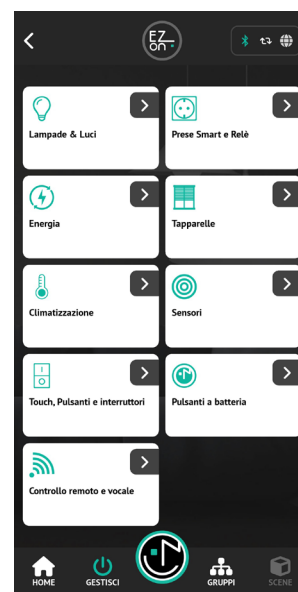
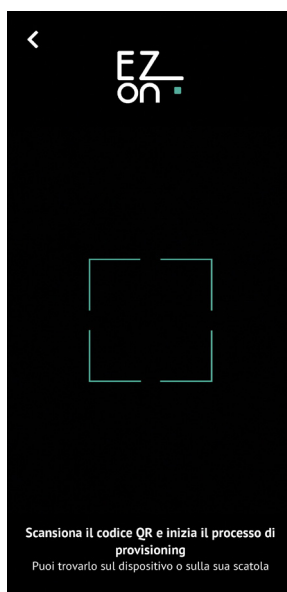
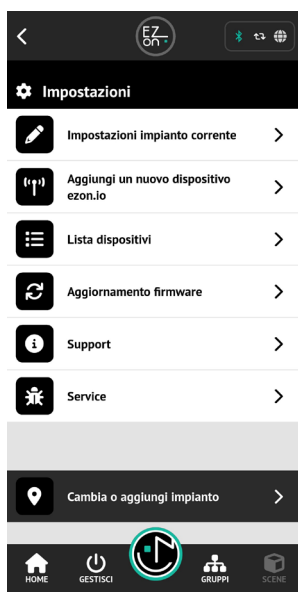
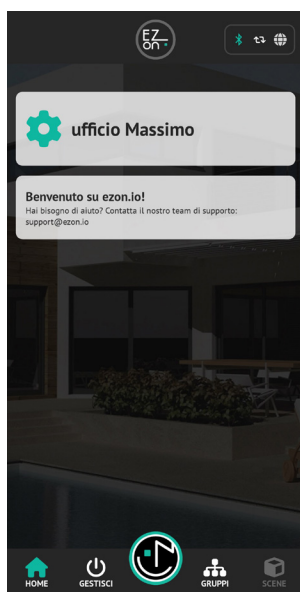
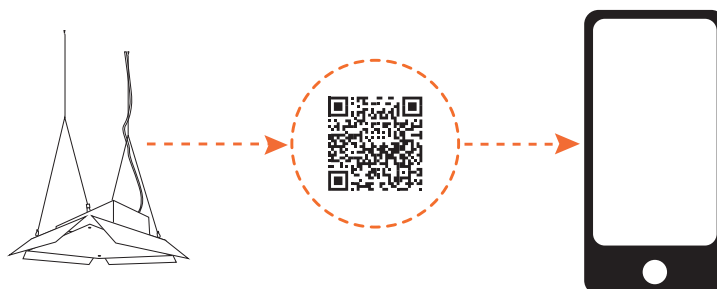
## STAGNO

Il sistema **ezon.io** è gestibile e programmabile attraverso l'APP ezon.io, disponibile per iOS e Android e scaricabile gratuitamente dallo store di riferimento.



### Aggiungere un dispositivo

- Apri l'APP **ezon.io** ed effettua il login o, se non sei ancora in possesso delle credenziali per accedere, procedi con la registrazione. Se non sono ancora presenti impianti associati al tuo account ti verrà richiesto di crearne uno nuovo, in alternativa seleziona dall'elenco quello desiderato;
- Dalla schermata iniziale, clicca sul simbolo  in corrispondenza del nome dell'impianto.  
**N.B.** Se l'impianto riportato nella schermata iniziale non è quello in cui desideri inserire il nuovo dispositivo ricordati di modificarlo cliccando all'interno del menu "Impostazioni e gestione impianto" la voce "Cambia o aggiungi impianto";
- Seleziona "Aggiungi un nuovo dispositivo ezon.io"  ;  
**ATTENZIONE:** prima di procedere con la scansione del QR code collega Bario ad una presa di corrente e accendi la lampada con l'apposito pulsante.
- Inquadra il QR Code di associazione riportato sul dispositivo. Per poter effettuare questa operazione devi aver dato l'autorizzazione alla fotocamera del telefono;
- Segui le istruzioni fornite dall'APP.



La lampada può essere ora regolata: abbassare o alzare l'intensità luminosa e accenderla o spegnerla.

Per comandare la lampada dall'APP clicca su "GESTISCI"  e poi seleziona il dispositivo da comandare.

Inoltre, è anche possibile se collegata ad appositi dispositivi ezon.io, come ad esempio sensori di luce, pulsanti senza fili o switch, configurarli per gestire al meglio il funzionamento della tua lampada smart.

Questo lo si può fare cliccando sul pulsante "LISTA OPERAZIONI".

Per ulteriori informazioni riguardanti l'utilizzo dell'APP riferisciti alla guida online inquadrando il QR Code.



ISTRUZIONI APP

